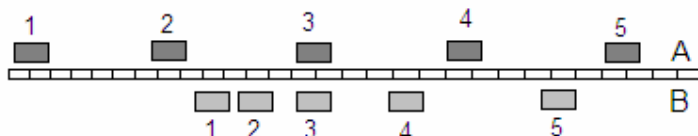


Osnovna škola

Uputa: U svim zadacima gdje je to potrebno koristiti $g = 10 \text{ N/kg}$.

1. zadatak (8 bodova)

Marko i Ana rade eksperiment s kolicima koja se gibaju paralelno po ravnom stolu. Postavili su fotoaparata na stalak iznad stola i fotoaparata u jednakim vremenskim intervalima fotografira položaje kolica. Sljedeći dijagram prikazuje položaje kolica u trenucima 1 – 5.



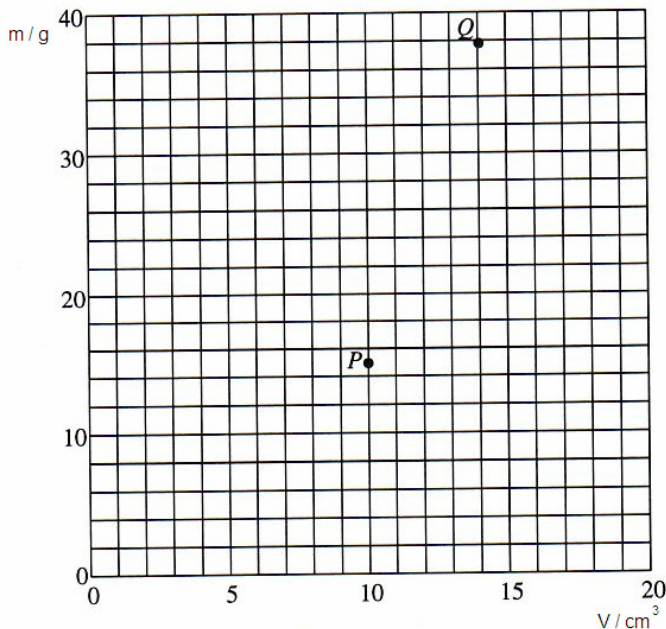
a) Opišite gibanje kolica A i B.

b) Marko je zaboravio zapisati vrijeme između dva susjedna položaja kolica, a zanima ga imaju li kolica A i B u nekom trenutku jednake brzine. Pomozi Marku odgovoriti na to pitanje i obrazloži svoj odgovor.

c) Ana promatra razmak između kolica A i B prije i poslije trenutka 2 i zaključuje: „U trenutku 2 kolica B su ispred kolica A i povećavaju svoju brzinu, pa se zbog toga razmak između kolica A i B povećava.“ Slažeš li se s Aninom izjavom? Obrazloži svoj odgovor.

2. zadatak (9 bodova)

Komad gline prikazan je točkom P u $m - V$ dijagramu na slici. Određena količina nepoznatog materijala pomiješana je s glinom i tako dobivena smjesa u istom je dijagramu prikazana točkom Q.



a) Odredi gustoću gline.

b) Odredi gustoću nepoznatog materijala.

3.zadatak (11 bodova)

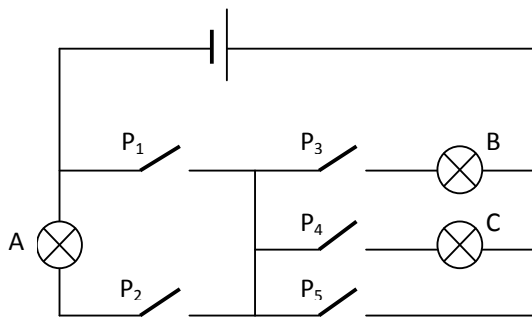
Električnim grijačem priključenim na napon od 220V teče struja od 4 A. Kolika je korisnost grijača ako 2 litre mlijeka zagrije od 20°C na 90 °C za 15 min? Specifični toplinski kapacitet mlijeka iznosi 3900 J/kgK, a njegova gustoća iznosi 1030 kg/m³.

4. zadatak (9 bodova)

Ukupna energija bejzbol loptice na visini h nakon udara iznosi 3000 J, dok samo potencijalna energija na toj istoj visini iznosi 20 J. Koliko iznosi kinetička energija loptice na dvostruko većoj visini od početne ako ona tijekom leta zbog otpora zraka izgubi 5% početne energije?

5. zadatak (13 bodova)

Tri jednake žaruljice otpora R spojene su na konstantan izvor napona kao što prikazuje slika.



- Koje je prekidače potrebno zatvoriti da dođe do kratkog spoja u strujnom krugu?
- Koje sve prekidače treba zatvoriti da bi žaruljica A svijetlila najmanjim sjajem?
- Koje sve prekidače treba zatvoriti da bi žaruljica B svijetlila najmanjim sjajem? Izračunaj ukupni otpor strujnog kruga i napiši izraz za struju kroz žaruljicu B u tom slučaju.